

ГОСТ Р 50193.1-92
(ИСО 4064/1-77)

Группа П15

ГОСУДАРСТВЕННЫЙ СТАНДАРТ РОССИЙСКОЙ ФЕДЕРАЦИИ

Измерение расхода воды в закрытых каналах

СЧЕТЧИКИ ХОЛОДНОЙ ПИТЬЕВОЙ ВОДЫ

Технические требования

Measurement of water flow in closed conduits.
Meters for cold potable water. Specifications

ОКП 421321

Дата введения 1993-07-01

ИНФОРМАЦИОННЫЕ ДАННЫЕ

1. ПОДГОТОВЛЕН И ВНЕСЕН ТК 286 "Приборы промышленного контроля и регулирования"

2. УТВЕРЖДЕН И ВВЕДЕН В ДЕЙСТВИЕ Постановлением Госстандарта России от 26.08.92 № 1029

Настоящий стандарт подготовлен методом прямого применения международного стандарта ИСО 4064/1-77 "Измерение расхода воды в закрытых каналах. Счетчики холодной питьевой воды. Часть 1. Технические требования" и полностью ему соответствует

3. Срок проверки - 1997 г.; периодичность проверки - 5 лет

4. ВВЕДЕН ВПЕРВЫЕ

1. НАЗНАЧЕНИЕ И ОБЛАСТЬ ПРИМЕНЕНИЯ

Настоящий стандарт представляет собой первую часть стандарта на счетчики холодной питьевой воды, состоящего из трех частей.

В ГОСТ Р 50193.1 приведены терминология, техническая и метрологическая характеристики и значения потери давления, в ГОСТ Р 50193.2 рассматриваются условия монтажа, в [ГОСТ Р 50193.3](#) - методы испытаний.

Стандарт распространяется на счетчики воды различных классов точности, номинальный расход которых 0,6-4000 м³/ч, а рабочая температура не превышает 30°С, и устанавливает параметры счетчиков воды, испытывающих номинальное давление 10^б-1,6·10^б Па (10-16 бар), исключая размеры соединительных фланцев.

Счетчики воды - самостоятельные интегрирующие измерительные приборы, непрерывно суммирующие объем протекшей через них воды, основанные на механическом принципе, включающем применение объемных камер с подвижными стенками или воздействие протекающей воды на скорость вращения подвижного элемента типа турбины или крыльчатки.

Требования разд. 4 (пп. 4.1, 4.6-4.10), 5 (п. 5.1), 6 настоящего стандарта являются обязательными; другие требования - рекомендуемыми.

Настоящий стандарт может быть использован при сертификации счетчиков холодной питьевой воды.

2. ССЫЛКИ

Международные стандарты, используемые в настоящем стандарте, приведены в приложении.

3. ТЕРМИНЫ

В настоящем стандарте применяют следующие определения.

3.1. Номинальное давление - внутреннее давление, выраженное в барах, соответствующее максимальному допустимому рабочему давлению. Оно обозначается буквами PN, за которыми следуют соответствующие цифры.

3.2. Расход - отношение объема воды, протекшей через счетчик, ко времени, за которое этот объем воды прошел через него.

3.3. Протекший объем - объем воды, прошедший через счетчик.

3.4. Максимальный расход q_{max} - наибольший расход воды, за время прохождения которой счетчик должен работать нормально в течение короткого времени с погрешностью, не превышающей максимальной допустимую.

3.5. Номинальный расход q_n - половина от максимального расхода q_{max} .

Номинальный расход, выраженный в м³/ч, используют для обозначения счетчика.

При q_n счетчик в нормальных условиях применения, т. е. при постоянном или периодическом режиме потока, работает удовлетворительно.

3.6. Минимальный расход q_{min} - наименьший расход воды, при котором погрешность показаний счетчика не превышает максимальной допустимой погрешности. Минимальный расход q_{min} выражается через q_n .

3.7. Переходный расход q_t - расход воды, при котором изменяется значение максимальной допустимой погрешности счетчика.

3.8. Диапазон расхода - диапазон расхода счетчика, ограниченный максимальным q_{max} и минимальным q_{min} значениями расхода.

Диапазон расхода состоит из двух областей: нижней и верхней, разделенных переходным расходом.

3.9. Потеря давления - потеря давления, вызванная наличием счетчика на трубопроводе.

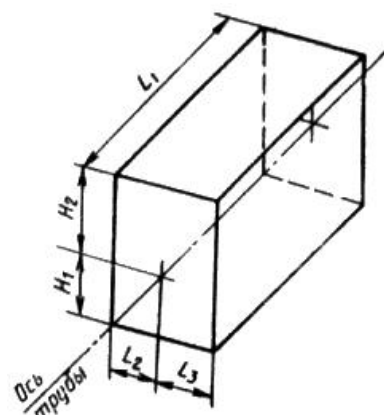
4. ТЕХНИЧЕСКИЕ ХАРАКТЕРИСТИКИ

4.1. Диаметр условного прохода и габаритные размеры счетчика

Диаметр условного прохода счетчика обозначается размерами резьбы соединений или номинальным диаметром фланца. Каждому обозначению диаметра условного прохода счетчика соответствуют определенные габаритные размеры (черт. 1).

Размеры приведены в табл. 1 и 2.

Черт.1. Габаритные размеры счетчиков



$H_1 + H_2$; L_1 ; $L_2 + L_3$ - соответственно высота, длина и ширина параллелепипеда, в который должен вписываться счетчик (крышка находится под прямым углом к ее закрытому положению); H_1 , H_2 , L_2 , L_3 - максимальные размеры; L_1 - заданное значение с определенными допустимыми погрешностями

Черт. 1

4.1.1. Зависимость между диаметром условного прохода счетчика и номинальным расходом.

Диаметр условного прохода и, следовательно, габаритные размеры связаны с номинальным расходом q_n счетчика (табл. 1 и 2).

Допускается принимать диаметр условного прохода одной ступенью ниже или выше зависимости, указанной в табл. 1 и 2, при соблюдении метрологических требований. В этом случае отметки на счетчике должны включать не только числовые значения номинального расхода, но также и значения номинального диаметра его соединений. Соединения должны быть одинаковыми на входе и выходе счетчика.

4.1.2. Резьбовые соединения

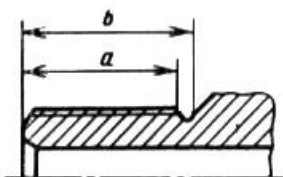
Размеры приведены в табл. 1.

На черт. 2 обозначены размеры а и b.

4.1.3. Фланцевые соединения

Фланцевые конечные соединения при номинальном давлении, соответствующем давлению счетчика, т. е. 10^6 Па (10 бар), приведены в табл. 2.

Черт. 2



Черт. 2

Изготовитель должен сделать зазор сзади фланца для облегчения монтажа и демонтажа.

4.2. Индикаторное устройство

Индикатор должен обеспечивать надежное и точное показание измеряемого объема воды, выраженного в m^3 , сопоставлением показаний его элементов.

Показание объема определяют:

а) положением одной или нескольких стрелок по круговой шкале (тип 1);

б) считыванием ряда последовательных цифр, появляющихся в одном или нескольких окошечках (тип 2);

в) сочетанием вышеуказанных двух систем (тип 3).

Кубические метры и их кратные числа следует отметить черным цветом, а дробные числа кубических метров - красным. Это цветовое кодирование используют в стрелочных и роликовых индикаторных устройствах.

Действительная или видимая высота цифр на ролике должна быть не менее 4 мм.

На цифровых индикаторах (типы 2 и 3) все цифры должны появляться снизу.

Появление любой цифры должно завершаться, когда последующей за ней цифре осталось пройти 1/10 полного оборота. В случае типа 3 ролик с цифрами, обозначающими наименьшее значение, может двигаться непрерывно.

Стрелочные индикаторы (типы 1 и 3) должны вращаться по часовой стрелке. Каждое деление шкалы в m^3 должно выражаться как 10^n , где n - положительное или отрицательное целое число или нуль. При этом устанавливается система последовательных десятичных разрядов.

Каждую шкалу следует градуировать в m^3 или указывать множитель (X 0,001 - X 0,01 - X 0,1 - X 1 - X 10 - X 100 X 1000 и т.д.)

На стрелочном и цифровом индикаторах: обозначение m^3 следует указывать на шкале или рядом с цифровой индикацией; видимый градуированный элемент, движущийся быстрее остальных и являющийся контрольным элементом, цена деления которого известна как цена деления контрольной шкалы, должен двигаться непрерывно.

Длина деления контрольной шкалы должна быть не менее 1 и не более 5 мм. Шкала должна состоять из линий равной толщины, не превышающей четверти расстояния между осями двух последовательных линий, отличающихся только по длине, или из контрастных полосок, постоянная ширина которых равна длине деления шкалы.

Ширина кончика стрелки не должна превышать четверти расстояния между двумя делениями шкалы и в любом случае должна быть не более 0,5 мм.

Таблица 1

Номинальный расход, диаметры условного прохода
и размеры счетчиков воды с резьбовыми соединениями

Размеры, мм

q_n (для всех типов счетчи- ков), м 3/4	Диаметр условного прохода счетчика (номиналь- ный диаметр резьбового соединения)	Обозна- чение размера резьбы	a min	b min	Габаритные размеры						
					L_1 (допуск ⁰ ₋₂)			L_2 max	L_3 max	H_1 max	H_2 max
					Предпо- читатель- ное значе- ние	Другие варианты					
0,6	G 1/2 В	1/2	10	12	110	85	130	50	50	50	180
1	G 1/2 В	1/2	10	12	110	85	130	50	50	55	200
1,5	G 3/4 В	3/4	10	12	165	110	130	65	65	60	220
2,5	G 1 В	1	12	14	190	165	-	65	65	60	240
3,5	C 1 1/4 В	1 1/4	12	16	260	-	-	85	85	65	260
6,0	G 1 1/2 В	1 1/2	13	18	260	-	-	85	85	70	280
10	C 2 В	2	13	20	300	-	-	105	105	75	300

Таблица 2

Номинальный расход, диаметр условного прохода и размеры счетчиков воды с фланцевыми соединениями

Размеры, мм

q_n , м ³ /ч, счетчиков				Габаритные размеры счетчиков											
				L_1 допуски $200 \leq L_1 \leq 400_{-3}^0$ $400 < L_2 \leq 1200_{-5}^0$			L_2 max		L_3 max		H_1 max		H_2 max		
объем- ных и тур- бин- ных	Вольт- мана	Диаметр услов- ного прохода (номи- нальный диаметр фланце- вого соеди- нения)	Номи- наль- ный диа- метр флан- ца	объем- ных	тур- бин- ных и Вольт- мана со съем- ным эле- ментом	Вольт- мана с фикси- рован- ным эле- ментом	объем- ных и тур- бин- ных	Вольт- мана	объем- ных и тур- бин- ных	Вольт- мана	объем- ных и тур- бин- ных	Вольт- мана	объем- ных и тур- бин- ных	Вольт- мана	
15	15	50	50	350	300	200	135	135	135	135	115	100	300	390	
20	25	65	65	450	300	200	150	135	150	135	130	110	320	390	
30	40	80	80	500	350	200 или 225	180	135	180	135	150	120	320	410	
50	60	100	100	650	350 или 400	250	225	135	225	135	215	140	320	440	
100	100 и 150	150	150	1000	500	300	350	175	350	175	200	180	400	500	
-	250	200	200	-	500	350	-	190	-	190	-	200	-	500	
-	400	250	250	-	600	450	-	210	-	210	-	220	-	500	
-	600	300	300	-	800	500	-	240	-	240	-	250	-	500	
-	1000	400	400	-	800	600	-	290	-	290	-	320	-	500	
-	1500	500	500	-	1000	800	-	365	-	365	-	380	-	520	
-	2500	600	600	-	1200	1000	-	390	-	390	-	450	-	600	
-	4000	800	800	-	1200	1200	-	510	-	510	-	550	-	700	

4.3. Число десятичных разрядов и цена деления контрольной шкалы

Индикатор должен регистрировать объем, выраженный в м³ и соответствующий 1999 ч работы счетчика при номинальном расходе, без возврата на нуль.

Цена деления контрольной шкалы, выраженная в м³, должна быть основана на формуле 1×10^n или 2×10^n или 5×10^n .

Для индикатора типа 2 деление контрольной шкалы можно получить путем деления на 20, 50 или 100 равных частей отметок дополнительной шкалы, нанесенных на ролик с цифрами низшего разряда. Указанные деления не нумеруют.

Для индикаторов типов 1 и 3 деление контрольной шкалы можно получить путем подразделения на 2, 5 или 10 равных частей основного деления круговой шкалы индикатора с самой малой ценой деления. Указанные дробные деления не нумеруют. Допускается нумерация только 10 отметок, составляющих основные деления круговой шкалы данного индикатора.

Дробные деления контрольной шкалы должны быть небольшими, чтобы погрешность измерения во время поверки не превышала 0,5 % (предположив, что возможная погрешность каждого показания не превысит половины длины наименьшего деления шкалы). При минимальном расходе на проведение испытания должно затрачиваться не более 1,5 ч.

Эти данные суммированы и приведены в табл. 3 и 4.

Для повышения разрешающей способности счетчика на индикаторе допускается применение дополнительного элемента (звездочки, диска с отметками и т. д.).

4.4. Регулирующее устройство

Счетчики могут иметь устройство для регулирования соотношения между объемом воды, указанным на приборе, и действительно прошедшим объемом. Это устройство является обязательным для счетчиков, работающих на принципе воздействия скорости потока воды на вращение подвижного элемента.

Таблица 3

q_n , м ³ /ч	Минимальное число положительных десятичных разрядов
Св. 0,6 до 5	4
" 5 " 50	5
" 50 " 500	6
" 500 " 4000	7

Таблица 4

q_{\min} , м ³ /ч	Максимальная цена деления контрольной шкалы, м ³
От 0,00266 до 0,00666 исключ.	0,00002
" 0,00666 " 0,0133 "	0,00005
" 0,0133 " 0,0266 "	0,0001
" 0,0266 " 0,0666 "	0,0002
" 0,0666 " 0,133 "	0,0005
" 0,133 " 0,266 "	0,001
" 0,266 " 0,666 "	0,002
" 0,666 " 1,330 "	0,005
" 1,330 " 2,660 "	0,01
" 2,660 " 6,660 "	0,02
" 6,660 " 13,300 "	0,05
" 13,300 " 26,600 "	0,1
" 26,600 " 66,600 "	0,2
" 66,600 " 133 "	0,5
" 133 " 266 исключ.	1*
" 266 " 666 "	2*

* Значения вычислены по формуле. На практике, когда калибровку проводят сравнением с объемом воды, слитой в резервуар, вместимость которого обычно не превышает 100 м³ при $q_{\min} = 66,660$ м³/ч, цена деления шкалы 0,5 м³ применима в любом счетчике.

4.5. Ускоритель

Запрещается использовать ускоритель для увеличения скорости вращения подвижного элемента счетчика при расходе ниже q_{\min} .

4.6. Материалы

Изменения температуры воды в пределах рабочего диапазона не должны неблагоприятно влиять на материалы, используемые для изготовления счетчиков.

Материал счетчиков, соприкасающийся с протекающей через него водой, не должен быть ядовитым и выделять вещества. Материал должен отвечать требованиям действующих стандартов или другой нормативно-технической документации.

Детали счетчиков должны быть изготовлены из коррозионно-устойчивых материалов или должны быть защищены от коррозии покрытием.

Счетчики следует изготавливать из материала, отвечающего требованиям условий его работы.

Индикатор счетчика должен быть защищен прозрачным материалом (например, стеклом или другим материалом). Остальное может быть защищено корпусом.

Счетчик должен иметь средство для удаления конденсата, если он появляется на внутренней поверхности прозрачного материала, закрывающего индикатор.

4.7. Защитная сетка

Счетчик должен быть снабжен защитной сеткой, устанавливаемой в его входном патрубке, или быть защищен сеткой, устанавливаемой в трубопроводе до счетчика.

4.8. Работа счетчика в случае обратного потока

Счетчик должен регистрировать случайный обратный поток воды и оставаться исправным после его прекращения. Метрологические требования к счетчику при регистрации обратного потока не предъявляются.

4.9. Опломбирование

Счетчики должны иметь предохранительные устройства, которые опломбируют таким образом, чтобы до и после правильной установки счетчика нельзя было осуществить его демонтаж или его деформацию, а также доступ к регулируемому устройству без повреждения пломбы.

4.10. Маркировка

Все счетчики должны обязательно иметь четкую и несмываемую маркировку, содержащую информацию, указанную в одном месте или в разных местах на корпусе рядом с номером прибора или на маркировочной пластине:

а) название или торговый знак изготовителя;

б) метрологический класс, номинальный расход q_n в м³/ч;

в) год выпуска и серийный номер;

г) одну или две стрелки, указывающие направление потока;

д) знак принятия данного типа;

е) максимальное рабочее давление в барах, если оно превышает 10 бар;

ж) букву *V* или *H*, если счетчик может работать только в вертикальном или горизонтальном положении.

5. МЕТРОЛОГИЧЕСКИЕ ХАРАКТЕРИСТИКИ

5.1. Максимально допустимые погрешности

Максимально допустимая погрешность в нижней зоне от q_{\min} (включая) до q_t (исключая) составляет $\pm 5\%$.

Максимально допустимая погрешность в верхней зоне от q_t (включая) до q_{\max} (включая) составляет $\pm 2\%$.

5.2. Метрологические классы

Счетчики делятся на три метрологических класса в зависимости от значений q_{\min} и q_t , как определено в п. 3 и показано в табл. 5

Таблица 5

Классы	$q_n, \text{ м}^3/\text{ч}$	
	<15	≥ 15
Класс А	Значение q_{\min}	0,04 q_n
	Значение q_f	0,10 q_n
Класс В	Значение q_{\min}	0,02 q_n
	Значение q_f	0,08 q_n
Класс С	Значение q_{\min}	0,01 q_n
	Значение q_f	0,015 q_n

6. ПОТЕРЯ ДАВЛЕНИЯ

По результатам испытаний счетчики делятся на четыре группы по соответствию потери давления одному из следующих максимальных значений: 1-0,6-0,3-0,1 бар в диапазоне расхода.

ПРИЛОЖЕНИЕ. ПЕРЕЧЕНЬ МЕЖДУНАРОДНЫХ СТАНДАРТОВ, ИСПОЛЪЗУЕМЫХ В НАСТОЯЩЕМ СТАНДАРТЕ

ПРИЛОЖЕНИЕ

ИСО 228/1-82	Негерметичные резьбовые трубные соединения. Часть 1. Обозначения, размеры, допуски
ИСО 2084-74	Трубные фланцы для общего использования. Методическая серия. Размеры соединений
ИСО 4006-77	Измерение расхода жидкости в закрытых каналах. Словарь и символы

Текст документа сверен по:
официальное издание
М.: Издательство стандартов, 1992